

DACHRINNENHEIZUNG

Dachrinnenheizungen dienen dem Schutz der Dachrinnen und Fallrohre vor Schnee und Eis. Sie verhindern ein Verbiegen der Rinne durch Schneelast, die Vereisung und das Platzen von Fallrohren und die Bildung gefährlicher Eiszapfen. Die steckanschlussfertige RHEINZINK-Dachrinnenheizung mit elektronischem Heizbandregler ist eine günstige, wartungsfreie Lösung, die zuverlässig und sicher vor Personen- und Sachschäden als auch Gebäudeschäden durch eindringendes Schmelzwasser schützt.

Steckanschlussfertige Dachrinnenheizung mit elektronischem Heizbandregler

**Selbstlimitierende Heizbänder
Schaltgenauigkeit von +/- 1,5 K**

Amortisierung des elektronischen Heizbandreglers in nur einer Winterperiode

**Ohne spezielle Vorkenntnisse
bzw. Erfahrungen zu installieren**

Langlebig und wartungsfrei

**MIT ELEKTRONISCHEM
HEIZBANDREGLER !**



Das anschlussfertige Heizband ist in Längen von 10, 15 und 20 m lieferbar.



Rundum-Schutz für das Dach: Schneefangsystem und RHEINZINK-Dachrinnenheizung trotz Schnee und Eis.



Die Bildung gefährlicher Eiszapfen wird zuverlässig verhindert.

Eine sichere Lösung

Das schwarze Heizband der RHEINZINK-Dachrinnenheizung wird durch einen elektronischen Temperaturregler gesteuert. Dieser ist – gemäß der Schutzart IP 67 – sowohl mit dem Anschlusskabel als auch dem Heizband verklebt und mit einem Schrumpfschlauch überzogen. Die unter dem Außenmantel liegende Isolierhülle ist mit einer Schutzfolie aus Aluminium ummantelt. Darunter befindet sich der verzinnte Schutzleiter aus Kupfer. Das selbstregulierende Heizelement mit den beiden Versorgungsleitern aus vernickeltem Kupfer ist sicher in die Isolierhülle eingebettet. Das Ende des Heizbandes

ist mit einer Silikonendmuffe verschweißt und damit sicher gegen das Eindringen von Wasser geschützt.

Leistungsstark und temperaturbeständig

Die RHEINZINK-Dachrinnenheizung ist universell einsetzbar und trotz Außentemperaturen von -40°C bis zu 80°C .

In verschiedenen Längen

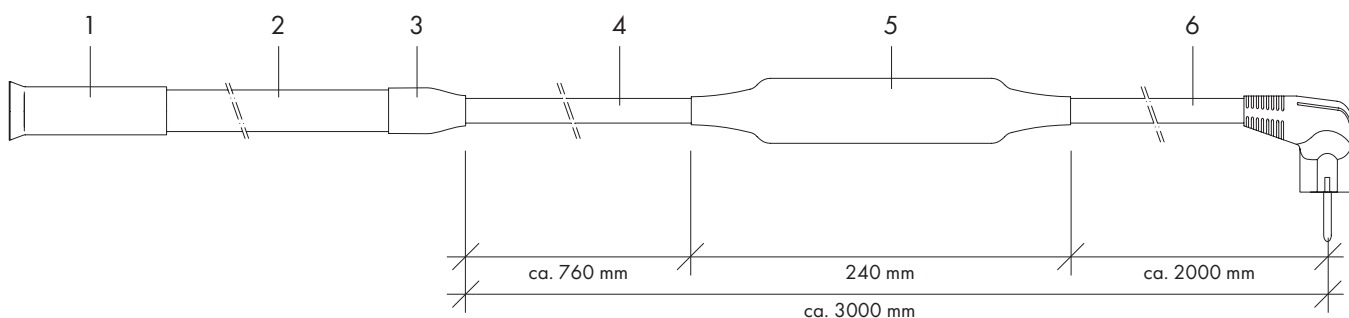
Die RHEINZINK-Dachrinnenheizung ist in den Längen 10, 15 und 20 Meter erhältlich und wird anschlussfertig geliefert. Das UV-beständige Anschlusskabel hat einen Schukostecker der Schutzart IP 44 und ist damit rundum gegen Spritzwasser geschützt.

Schnelle Amortisierung

Die Mehrkosten für den innovativen elektronischen Heizbandregler amortisieren sich dank des geringeren Stromverbrauchs innerhalb nur einer Winterperiode. Der elektronische Heizbandregler sorgt dafür, dass die Dachrinnenheizung nur in den relevanten Temperaturbereichen aktiv ist – das spart Strom.

Eine nachhaltige Lösung

Die lange Lebensdauer der RHEINZINK-Dachrinnenheizung garantiert einen effizienten Einsatz und empfiehlt sich als fester Bestandteil des RHEINZINK-Dachentwässerungssystems.



Schema der RHEINZINK-Dachrinnenheizung:

- 1 Silikonmuffe
- 2 Heizband
- 3 Schrumpfschlauch
- 4 Anschlussleitung
- 5 Thermostat
- 6 Anschlussleitung mit angegossenem Schukostecker (Max. zulässige Betriebsspannung: 230 V)